

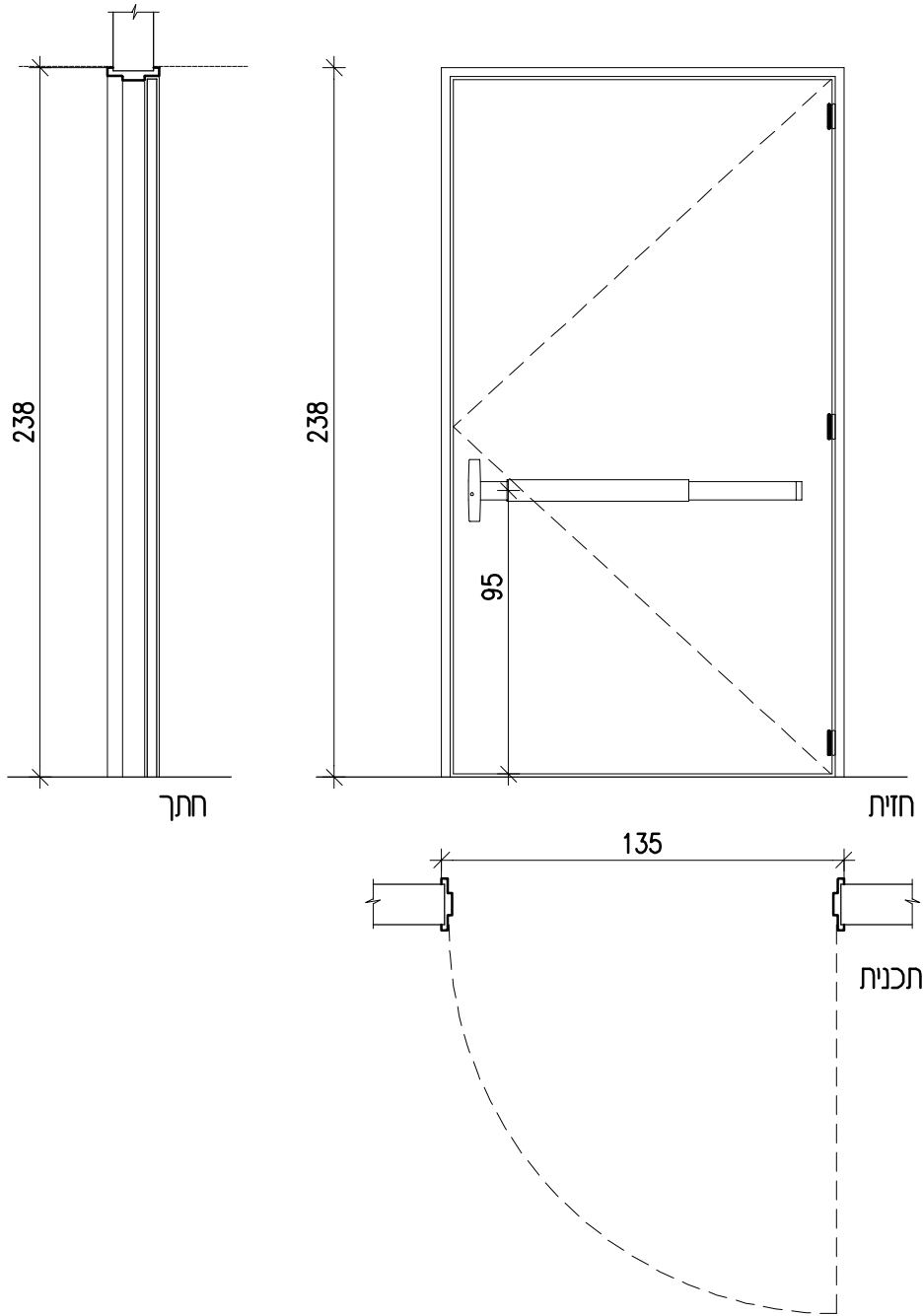
רשימת דלתות נגרות

נג-1 - נג-6

לפני ייצור הדלתות - יש להגיש SHOP DRAWING לכל טיפס דלת

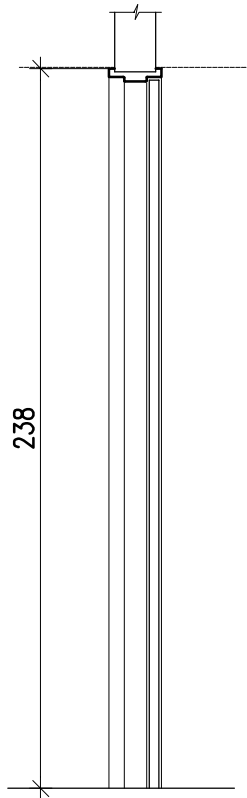
פריט מס.	שם הקובץ:	עדכון מס.0	תאריך: 3.11.21	ק.ג.מ.: 1:25	
גיליון מס. 200	פלד-קימלמן • אדריכלים קרן היסוד 17א ירושלים ט. 02-6242842 פ. 02-6244824	רשימת נגרות-מסגרות			המרכז הלאומי אשקלון מבנה סיווגי מנחם
		לביצע	למכרז	לעין	
		<input type="radio"/>	<input checked="" type="radio"/>	<input type="radio"/>	מדינת ישראל משרד הבריאות מנהל תכנון בטיחות וביטחון בנייה ומבנה

נג
2

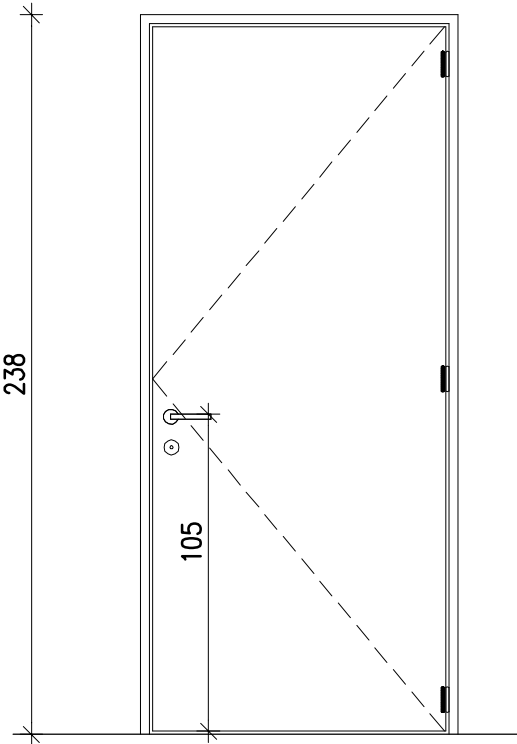


מידות: 135\238 ס"מ		תאור: דלת עץ כדוגמת הקיים משקוף פלדה משני חלקים מכלב"מ 1.25 מ"מ	
פרוץ: 3- צירי SWING CLEAR של IVES, דגם 5BB1 SC 4 1/2" גמר US320, ידית בהלה - מעצור קיר של HAGER, דגם 241F, גמר US260 - צלינדר מאסטר כולל החלפה של SCHLAGE, דגם 23-030, גמר 626 - מחזיר שמן הידראולי LCNH 4034		גמ: חיפוי פורמאיקה וקנט כדוגמת הקיים הרחקת הכנף מהרצפה מקסימום 0.5 ס"מ משקוף עם אטמים בהיקף	
כמות: 1		הערות: מסדרון	
פריט מס. נג-2	שם הקובץ:	עדכון מס. 1	תאריך: 26.10.21
גיליון מס. 202	פלד-קימלמן • אדריכלים	רשימת נרות-מסגרות	המרכז והפסיכודיל אשקלון מטה כירורגי מנתח
	קרן היסוד 17א ירושלים	לביצע	מדינת ישראל משרד הבריאות מחלה ותכונות מיוחדות וביטחון בטיחות רפואה
	ט. 02-6242842 פ. 02-6244824	למכר	
		לעין	
		○	●
		○	

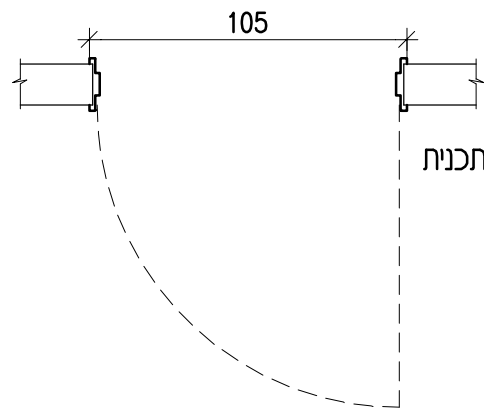
נג
4



חרך



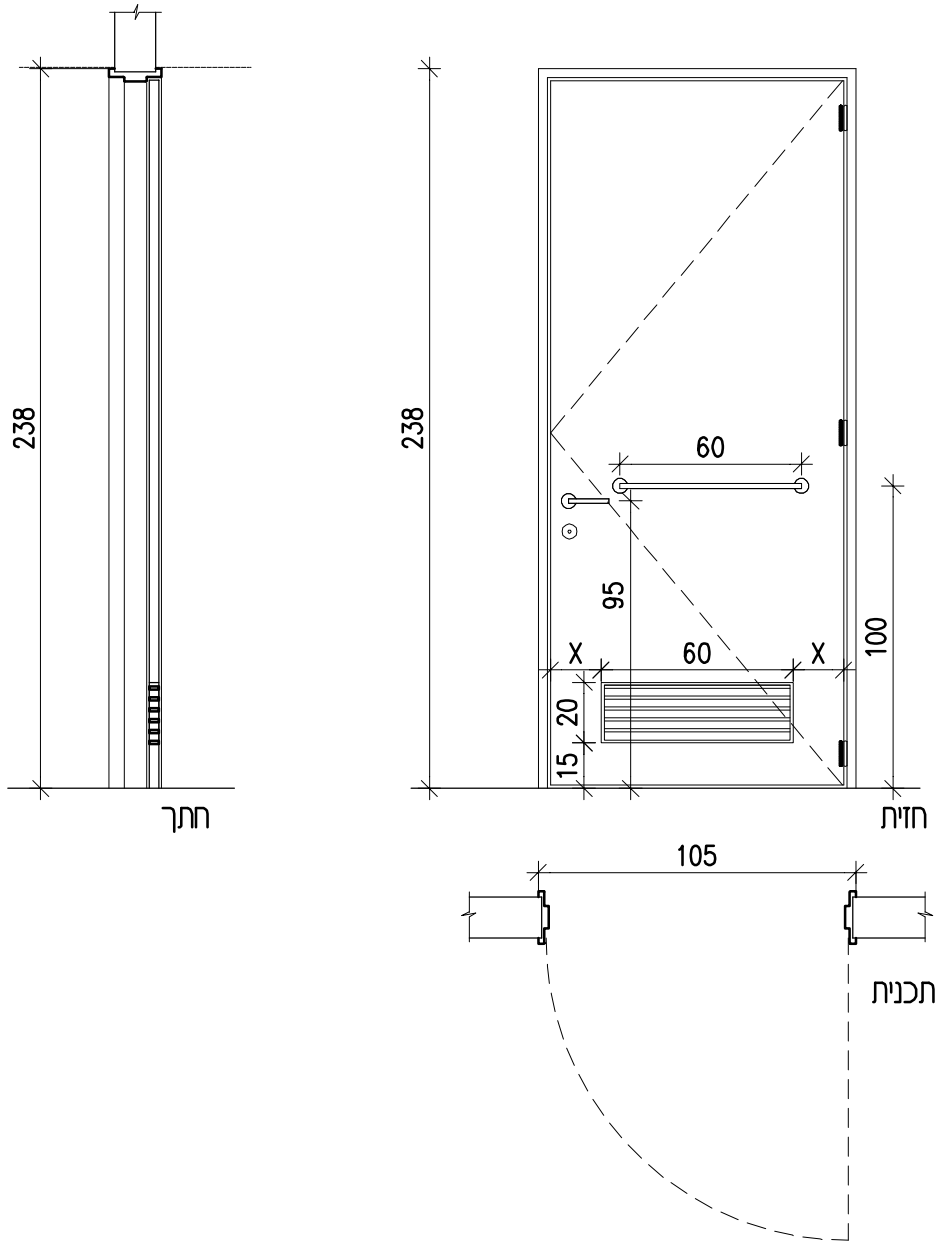
חזית





תכנית

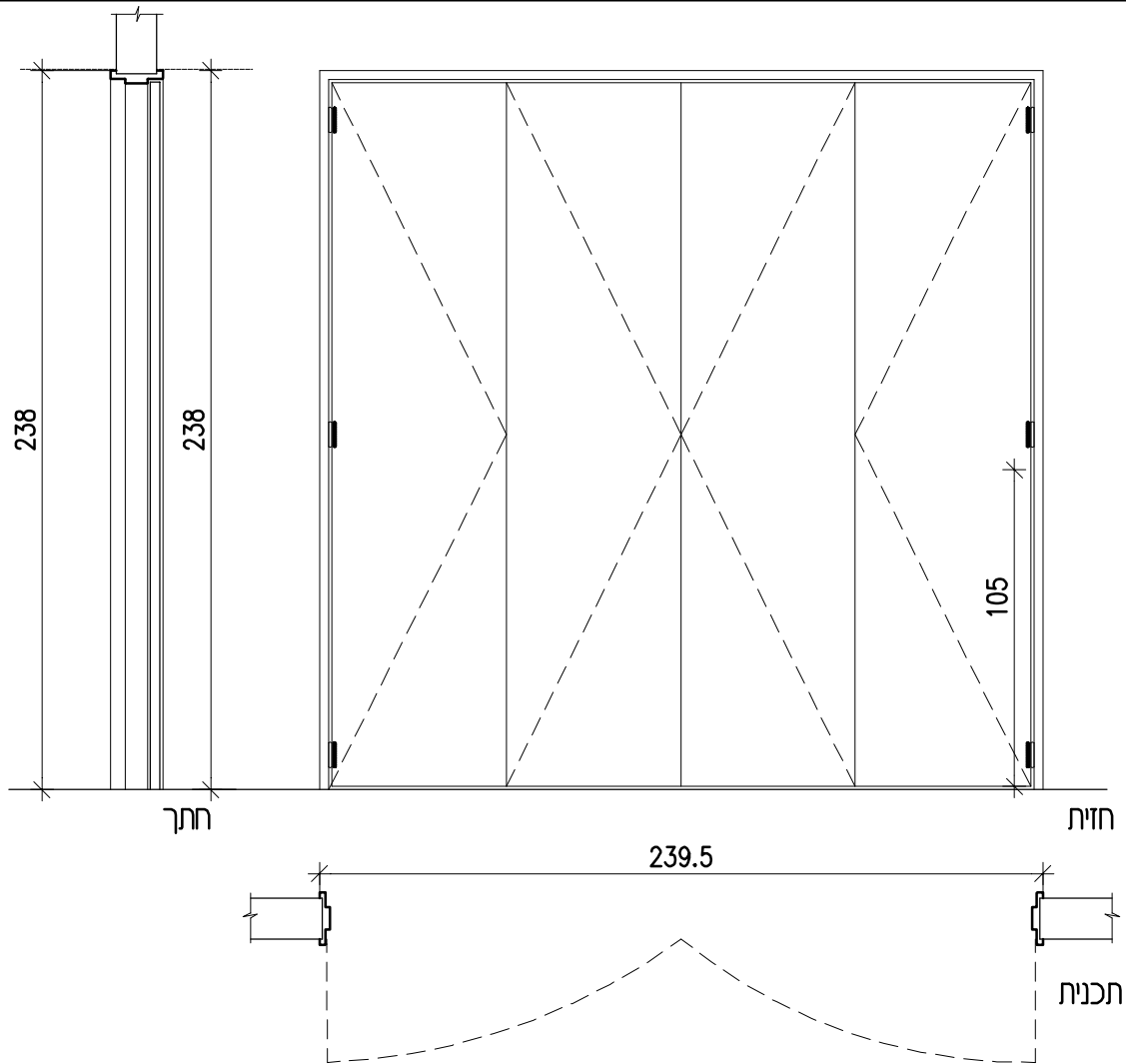
מידות: 105\238 ס"מ		תאור: דלת עץ כדוגמת הקיים משקוף פלדה מעוני חלקים מפל"ב 1.25 מ"מ	
פרוזה: 3- צירי SWING CLEAR של IVES, דגם 5BB1 SC 4 1/2" גמר US32D, מנעול של SCHLAGE דגם ND70RD X SPA גמר 626- מחזיר שמן הידראולי של LCN דגם 1461 RW/PA גמר 689, מעצור קיר של HAGER, דגם 241F, גמר US26D, צ'ינדר מאסטר כולל החלפה של SCHLAGE, דגם 030-23, גמר 626		גמה: חימוי פורמאיקה וקנט כדוגמת הקיים הרחקת הכנף מהרצפה מקסימום 0.5 ס"מ משקוף עם אטמים בהיקף	
כמות: 1		הערות: חדר ישיבות	
פריט מס. נג-4	שם הקובץ:	תאריך: 23.10.21	ק.ג.מ.: 1:25
גיליון מס. 204	פלד-קימלמן • אדריכלים קרן היסוד 17א ירושלים ט. 02-6242842 פ. 02-6244824	רשימת נרות-מסגרות	
		לעין	למכר
		לביצע	
		○	●
		○	○
		 המרכז הלאומי לבטיחות אשקלון מבנה סיועני מנען	
		 מדינת ישראל משרד הבריאות מנהל תכנון בטיחות וביטחון בטיחות רפואה	

נג
5



מידות: 105\238 ס"מ		תאור:		דלת עץ כדוגמת הקיים	
פרוזה:		משקוף פלדה משני חלקים		מפל"ב"מ 1.25 מ"מ	
גמרה:		תריס אלומיניום כמסומן			
כמות: 1					
הערות: חדר הליבשה נגיש					
פריט מס. נג-5	שם הקובץ:	תאריך: 23.10.21	עדכון מס. 0	ק.ג.מ.: 1:25	
גיליון מס. 205	פלד-קימלמן • אדריכלים	רשימת נרות-מסגרות		 והנ"ל הוציא אישור משטרת תל אביב משרד הבריאות מטהל תכנון ביטוח וביט משרות רפואה	
	קרן היסוד 17א ירושלים	לעין	למכר	לביצוע	 מדינת ישראל משרד הבריאות מטהל תכנון ביטוח וביט משרות רפואה
	ט. 02-6242842 פ. 02-6244824	○	●	○	

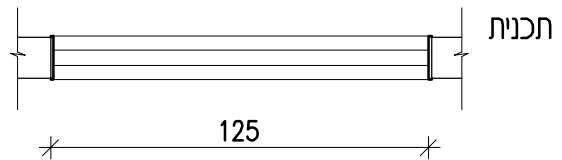
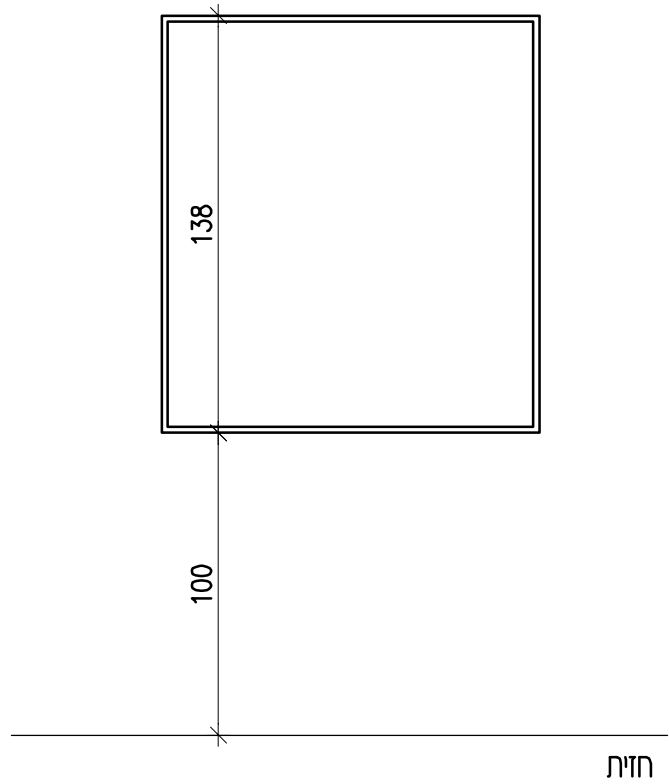
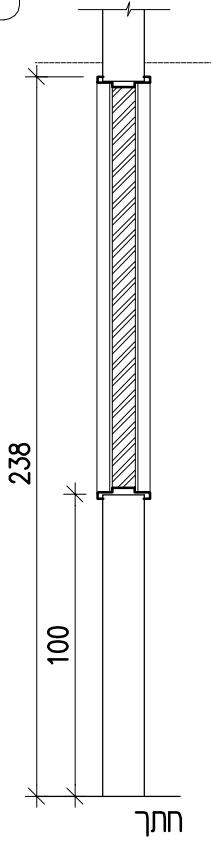
נג
6



מידות:	239.5\238 ס"מ	תאור:	דלת מתקפלת 4 כנפית לארון משקוף פלדה משני חלקים מפל"ב"מ 1.25 מ"מ
פרזול:	3- צירי ספר לכל כנף -מנעול צילנדרני וידית לארון שרות -מסילה עליונה ותחתונה		
גמר:	חימוי פורמאיקה וקנט כדוגמת הקיים הרחקת הכנף מהרצפה מקסימום 0.5 ס"מ משקוף עם אטמים בהיקף		
כמות:	1		
הערות:	מסדרון		

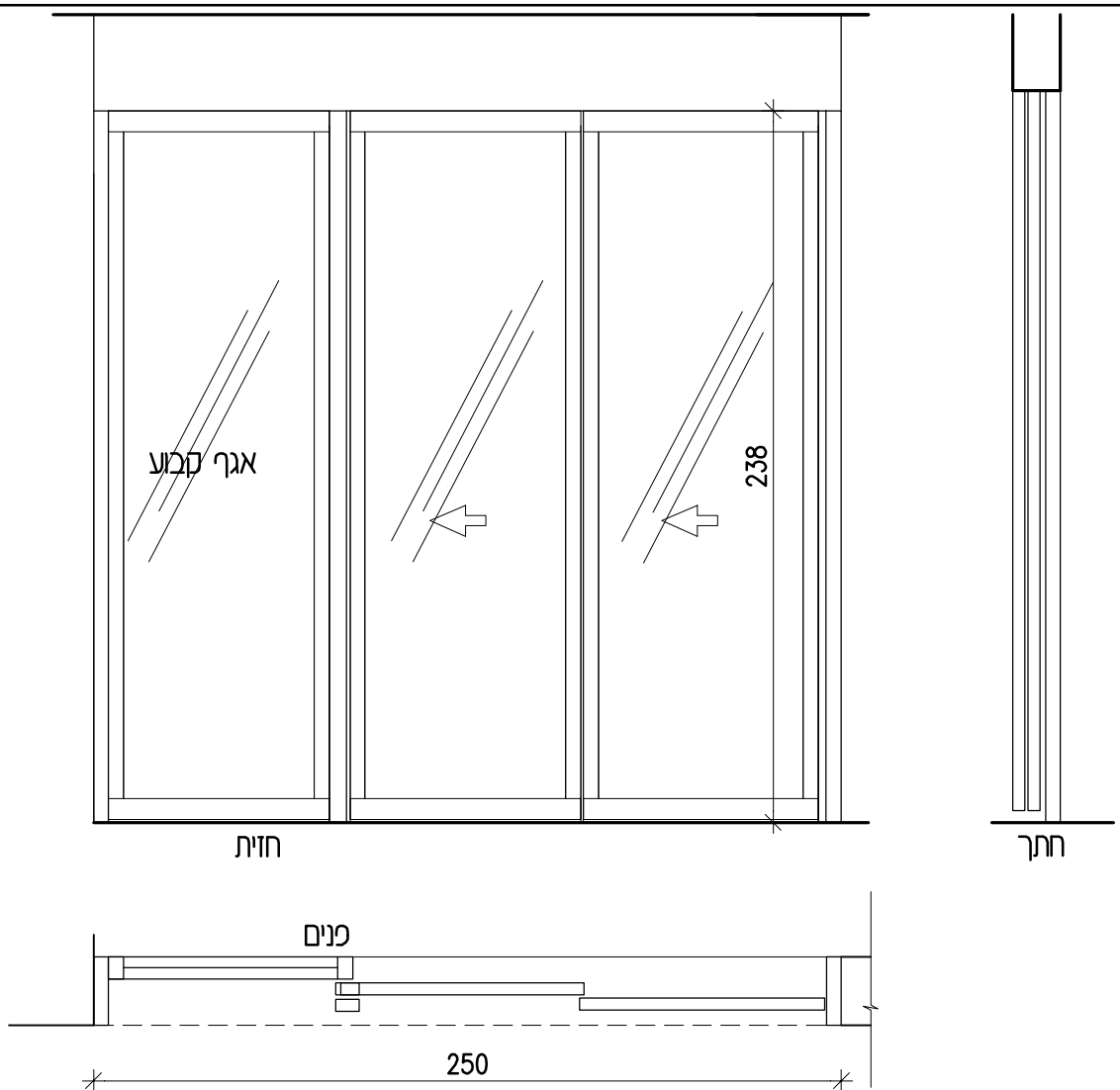
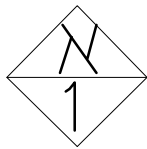
פריט מס.	שם הקובץ:	עדכון מס. 0	תאריך: 23.10.21	ק.ג.מ.: 1:25	
נג-6	פלד-קימלמן • אדריכלים	רשימת נרות-מסגרות	המרכז והפסי גזיל אשקלון מבנה סיוודי מנחם		
גיליון מס. 206	קרן היסוד 17א ירושלים ט. 02-6242842 פ. 02-6244824	לביצע	למכר	לעין	
		<input type="radio"/>	<input checked="" type="radio"/>	<input type="radio"/>	
		מדינת ישראל משרד הבריאות מנהל תכנון בטיחות וביט בטיחות רפואה			

מס
1



מידות:	125\138 ס"מ	תאור:	חלון קבוע משקוף כח פלבי"מ 1.5 מ"מ ובו זכוכית קבוע
פרזול:			
גמרה:	פלבי"מ 316 זכוכית בידודית כפולה - 6 מ"מ		
כמות:			
הערות:	חדר בקרה		

פריט מס.	שם הקובץ:	עדכון מס. 0	תאריך: 23.10.21	ק.ג.מ.: 1:25
מס-1	פלד-קימלמן • אדריכלים	רשימת נגרות-מסגרות	המרכז והפאן גדיל אשקלון מבנה סיווגי מנען	 
גיליון מס. 301	קרן היסוד 1704 ירושלים ט. 02-6242842 פ. 02-6244824	לביצע	למכר	
		<input type="radio"/>	<input checked="" type="radio"/>	<input type="radio"/>



פריט מס. 1-א		שם הקובץ:		תאריך: 26.10.21		ק.ג.מ.: 1:25	
גיליון מס. 401		פלד-קימלמן • אדריכלים		רשימת נגרות-מסגרות		והמרכז והרפא גזיל אשקלון משה סיוחי מנען	
קרון היסוד 17א ירושלים		ט. 02-6242842 פ. 02-6244824		לביצע	למכר	לעין	מדינת ישראל משרד הבריאות מחלה ותכון ביטוח וביט ביטוחות רפואה
מידות: 125\138 ס"מ		מידות:		דלת אלומיניום נגררת קורסת למילוט - BREAKOUT		תאור:	
		פרזול:		בעלת 2 אגפים הנגררים ע"ג אגף סבוע			
זכוכית רבודה 5+1.52+5 מחוסמת פרופילים תוצרת GEZE איטליה בגוון הקיים		גמ:		הפתיחה מתאפשרת ע"י דחיפת הדלתות כלפי חוץ.			
1		כמות:					
כניסה למכלול MRI		הערות:					