

המרכז הרפואי ברזילי - אשקלון אוניברסיטאי

מכון לבריאות האישה

רשימת ארונות מסגרות

מהות השינוי	תאריך	
למכרז	10.01.2023	

למכרז : 10.01.2023

מהדורה: 0

שרון אדריכלים - ארד שרון, שרון גור זאב בע"מ
ריב"ל 7 ת"א-יפו

מספר תוכנית:

3938-R-03

סדרה	מיקום	מידות	מהדורה
1	בקרת כניסה	300\200	א 1 ח
1	לוח חשמל ראשי קיים	350\200	א 2 ח

למכרז 10.01.2023

מהדורה: 1

שרון אדריכלים - ארד שרון, שרון גור זאב בע"מ
ריביל 7, תל אביב

מספר תוכנית:

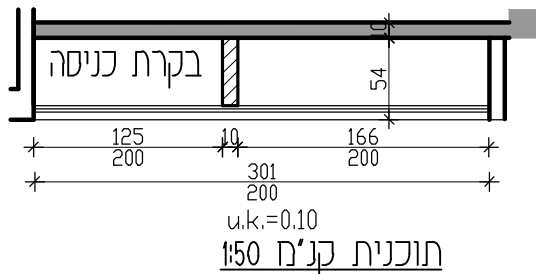
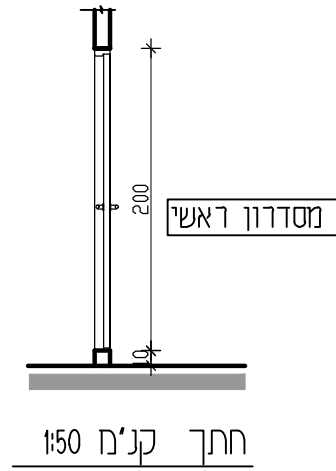
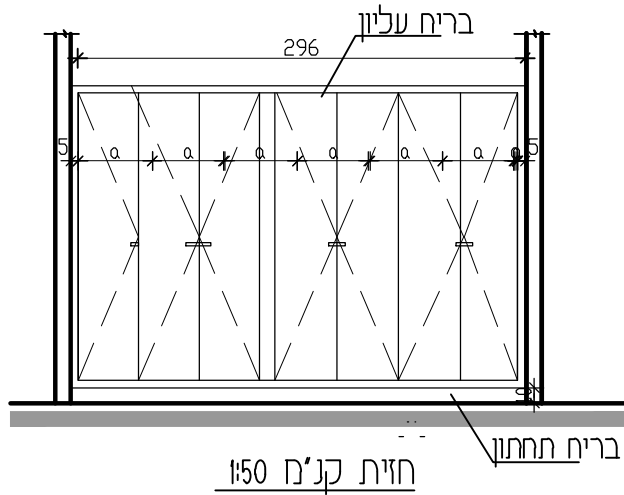
3938-R-03

1. עובי הפח בכנפי הארונות יהיה 2.5 מ"מ ויכלול חיזוקים כל 25 ס"מ. עובי הפח במשקוף הארונות – 2 מ"מ.
 2. כל משקופי הארונות + הכנפיים עשויים מפח ויגיעו מחולוניים, צבועים בשתי שכבות צבע יסוד לאחר ניקוי בהתזת חול ומוגנים מכל פגיעה. צבע גמר בשתי שכבות. גמר וגוון לפי בחירת אדריכל. על הקבלן לוודא התאמת צבע היסוד עם צבע הגמר. ישום צבע הגמר בהתזה לפי מפרט היצרן.
 3. הארונות יהיו כדוגמת שהרבני או ש"ע לאישור האדריכל.
 4. על הקבלן לתאם את כיווני הפתיחה של הדלתות לפי תכניות לביצוע בקני'מ 150 לפני היצור והביצוע.
 5. בארונות חשמל - חלוקת הדלתות תתוכנן ע"י המבצע ובאישור האדריכל ומהנדס החשמל לאחר ביצוע לוחות החשמל ובהתייחס למידותיהם. - וכן בשלב זה תועבר דרישה לרפפות בדלתות בהתאם לצורך.
 6. המבצע אחראי לבדיקת כל המידות בשטח והתאמתם לרשימות ולתכניות. על כל טעות או אי התאמה יש להודיע לפיקוח.
 7. בארונות חשמל, מיזוג אויר, אינסטלציה ותקשורת:
 - סוג הצילינדר מתוצרת BMB GERMANY 105 כשכל המנעולים על מאסטר אחד. חשמל - מאסטר חשמל.
 - צירים ניסתרים לפי פרטי היצרן. בריח עליון ותחתון בכנף שאינה מקבלת מנעול.
 - ידית שקועה בצורת 1/2 עיגול
 8. בארונות הידרנט:
 - אין מנעול.
 - צירים ניסתרים לפי פרטי היצרן. בריח עליון ותחתון בכנפיים.
 - ידית שקועה בצורת 1/2 עיגול עם חורים להשתלת איזוקוני פלסטיק
- כיתוב "אש" על הכנפיים עם כיסוי לוח פרספקס שקוף 4 מ"מ המחובר לכנף.
9. הדלתות תתפסנה בחלקו העליון והתחתון ע"י תפס מגנטי תוצרת "IVES" דגם 327 או ש"ע לאישור האדריכל.
 10. באם יש צורך, יש לייצר את הכנפיים עם חיזוקים אלכסוניים כדי ליצבם.
 11. בארונות מסויימים - כמפורט בתוכניות יהיה ציפוי בצד החיצוני של הכנף בהתאם לגמר הקיר הצמוד. אלומיניום / זכוכית / עץ / צבע הקיר וכו'.
 12. דלתות מסגרות גוון כרם Off White RAL-9010

שרון אדריכלים - ארד שרון, שרון גור זאב בע"מ

שארית ישראל 37 תל-אביב-יפו טל: 03-6244800

מספר הפרט	ד.א.11 מ	מידות 300x200	כמות : 1	חם, עבודה : 3778-R-04
מיקום בבנין	בקרת כניסה			קני"מ 1:50

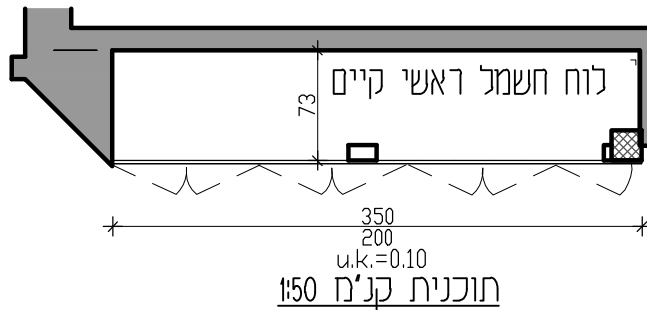
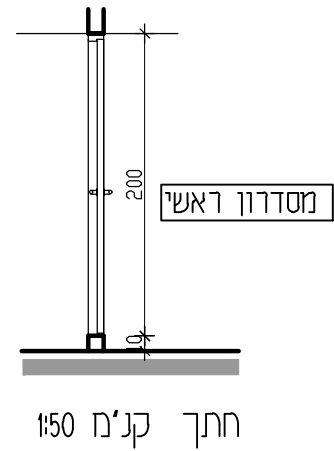
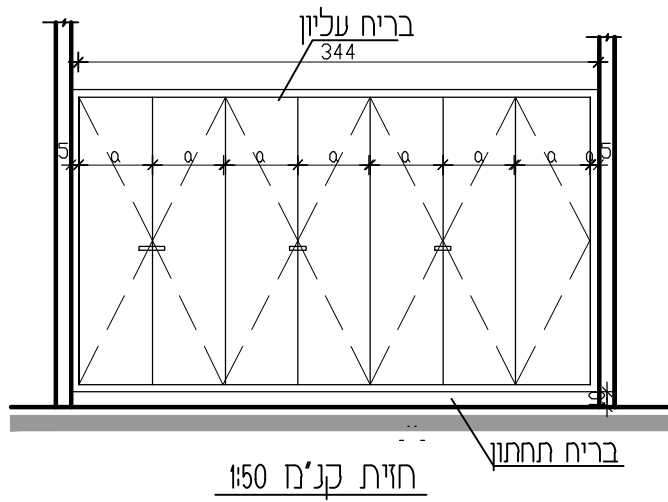


תאור	ארון, 7 כנפיים לפתיחה ראילה, דלתות פח כפולות כאשר דלת אחת עם נעילת בריח והשניה עם מנעול צלינדר, המסגרת מעל הפנל. הדלתות ניתנות לפרוק כדוגמת א. רינגל 2-2504 או ש"ע
משקוף משקוף	פח 2 מ"מ מחולון, מקובע לקיר בצורה סמויה עם זוויתנים לחיזוק
כנף	מעטה כנף הדלת פח בעובי 1.5 מ"מ כנף דו קרומית. צירים נסתרים. חלל הדלת ממולא בחומר בידוד מצמר סלעים. -
פרזול	ראה סעיף 7, 8, 9 בהערות כלליות
גמר	ראה סעיף 2 בהערות כלליות
הערות	מידות סופיות של הדלתות בתאום עם לוחות החשמל ראה הערות כלליות

תאור השני	תאריך:	מרכז רפואי אוניברסיטאי ברזילי - אשקלון
מכון לבריאות האישה		שרון אדריכלים - ארד שרון, שרון גור זאב בע"מ ריב"ל 7, תל אביב טל: 03-6244800

מספר הפרט	מידות	כמות : 1	מס, עבודה : 3778-R-04
מיקום בבנין	ארון אינסטלציה		קני"מ: 1:50

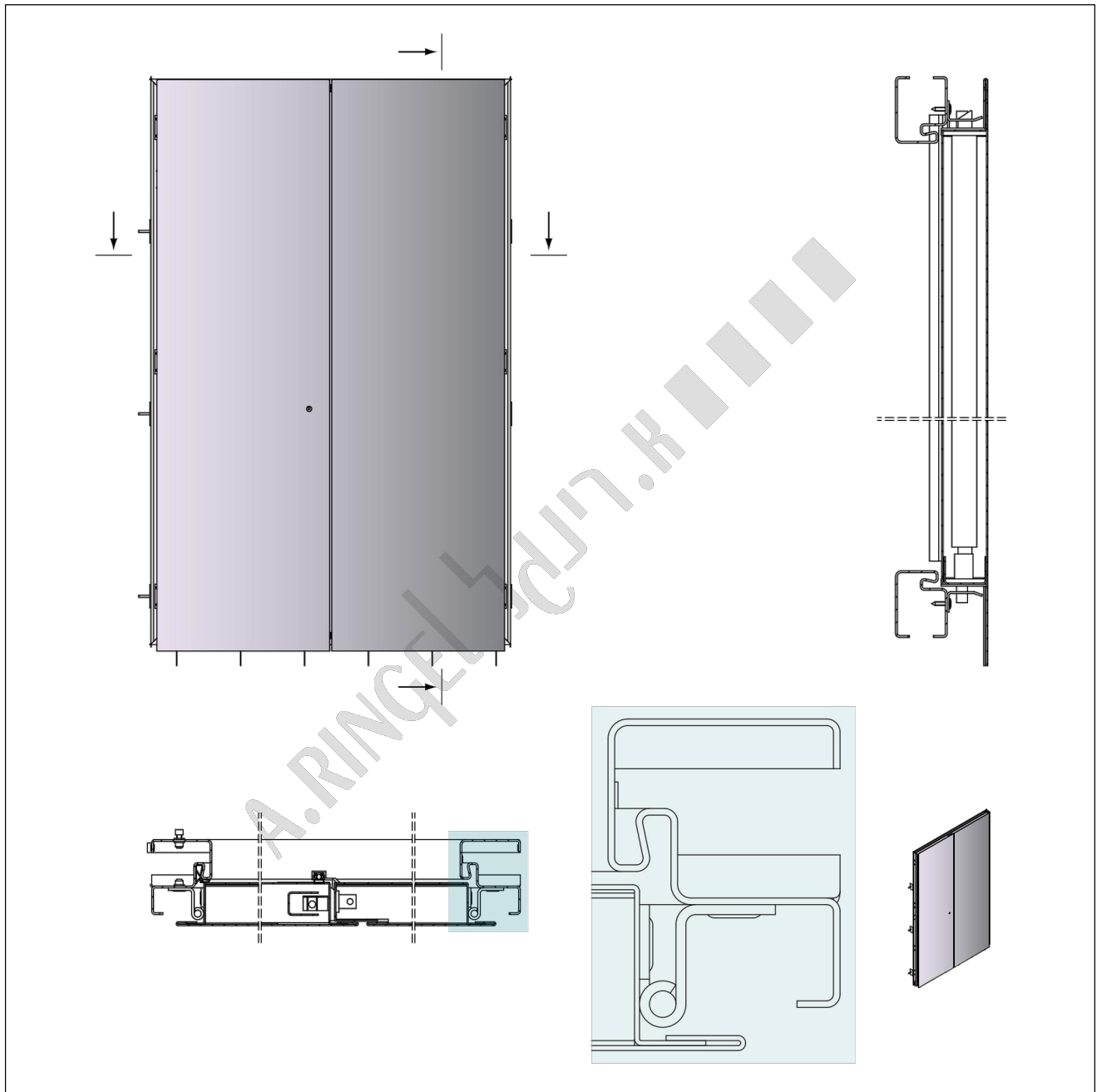
ד.א.12
מ



תאור	ארון חשמל 7 כנפיים לפתיחה רגילה, דלתות פח כפולות כאשר דלת אחת עם נעילת בריח והשניה עם מנעול צלינדר, המסגרת מעל הפנל. הדלתות ניתנות לפרוק כדוגמת א. רינגל 2-2504 או ש"ע
משקוף	פח 2 מ"מ מגולוון, מקובע לקיר בצורה סמויה עם זוויתנים לחיזוק
כנף	מעטה כנף הדלת פח בעובי 1.5 מ"מ כנף דו קרומית. צירים נסתרים. חלל הדלת ממזגלא בחומד בידוד מצמד סלעים. -
פרזל	ראה סעיף 7, 8, 9 בהערות כלליות
גמר	ראה סעיף 2 בהערות כלליות
הערות	מידות סופיות של הדלתות בתאום עם לוחות החשמל ראה הערות כלליות

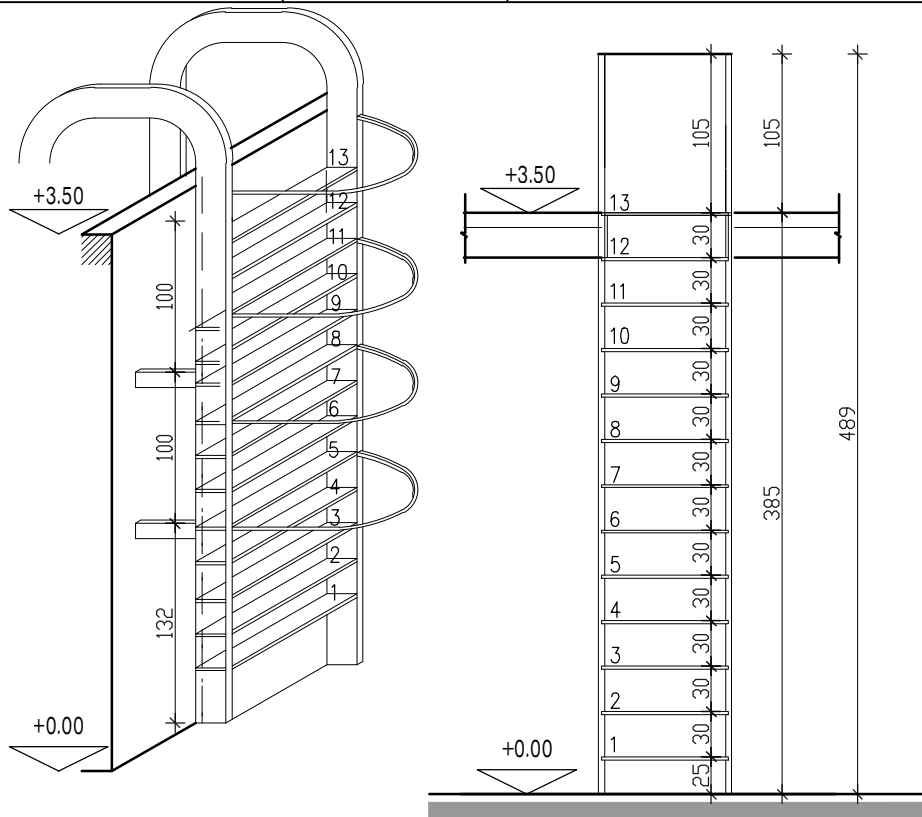
תאור השני	תאריך:	<p align="center">מרכז רפואי אוניברסיטאי ברזילי - אשקלון</p>
<p align="center">מכון לבריאות האישה</p>		שרון אדריכלים - ארד שרון, שרון גור זאב בע"מ ריב"ל 7, תל אביב טל: 03-6244800

א. רינגל 2504-2
 ארון מערכות דו כנפיים, דו קרומי, ציר נסתר

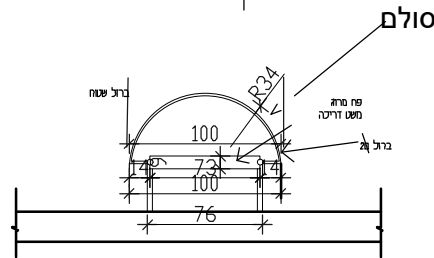


תאור השני	תאריך:	<p>מרכז רפואי אוניברסיטאי ברזילי - אשקלון</p> <p>שרון אדריכלים - ארד שרון, שרון גור זאב בע"מ טכ: 03-6244800</p>
5		

מספר הפרט	מידות 100\350	כמות : 1	מס, עבודה: 3938 R-01
מיקום בבנין	סולם עליה לגג	1:50	



חזית ק.ח. 1:50



תוכנית במפלס +3.90 ק.ח. 1:50

תאור	סולם שרות המורכב משני ברזלים שטוחים אנכיים בעובי 44 מ"מ בגובה 3.50 מ' שביניהם מחוברים בריתוך צינורות ברזל בקוטר 23.5 & 1/2 ס"מ , 4 חישוקים מברזל שטוח 44 מ"מ מחוברים בריתוך לצינורות העגולים (ראה שרטוט) , גודל פרופילי הפלדה וצורת העיגון לבניין וליסוד לפי תוכנית מהנדס קונסטרוקציה .
גמר	מגולון - שכבת יסוד WASH PRIMER + שתי שכבות צבע שמן , גוון לבחירת האדריכל .
פרט	כדוגמת פרטי 'תעשיות מתכת כפר סבא - האחים שהרבני' או ש"ע.
הערות הערות	לפני הביצוע יש לוודא כוון פתיחת הדלת ע"פ התוכנית. באם יש סתירה התוכנית קובעת.

תאריך:	תאור השינוי
מרכז רפואי אוניברסיטאי ברזילי - אשקלון	
שרון אדריכלים - ארד שרון, שרון גור זאב בע"מ תל אביב, ריב"ל 7 טל: 03-6244800	
מכון לבריאות האישה	