

המרכז הרפואי ברזילי - אשקלון אוניברסיטאי

מכון לבריאות האישה

רשימת דלתות נגרות

| מהות השנוי | תאריך | מהדורה |
|------------|------------|--------|
| | 10.01.2023 | 0 |
| | | |
| | | |
| | | |
| | | |
| | | |
| | | |

למכרז : 10.01.2023

מהדורה: 0

שרון אדריכלים - ארד שרון, שרון גור זאב בע"מ
טל: 03-6244800 ריב"ל 7 ת"א-יפו

מספר תוכנית:

טבלה מסכמת

| מספר בריאות האישה | מיקום | מידות | מהדורה |
|-------------------|----------------------------|---------|----------|
| 4 | ב-17 ב-18 ב-11 ב-07 | 90x210 | 1T נ |
| 1 | ב-08 | 90x210 | 1AT נ |
| 3 | ב-11 ב-10 ב-03 דלת E | 110x210 | 4T נ |
| 1 | ב-04 דלת C | 110x210 | 4AT נ |
| 2 | ב-22 ב-14 | 110x210 | 4BT נ |
| 1 | ב-05 דלת C | 130x210 | 5T נ |
| 1 | ב-02 דלת E | 130x210 | 5AT נ |
| 1 | ב-12 | 105x210 | 6AT נ |
| | | | |
| | | | |
| | | | |
| | | | |
| | | | |
| | | | |
| | | | |
| | | | |
| | | | |
| | | | |
| | | | |

למכרז : 10.01.2023

מהדורה: 0

שרון אדריכלים - ארד שרון, שרון גור זאב בע"מ
שארית ישראל 37 ת"א-יפו

מספר תוכנית:

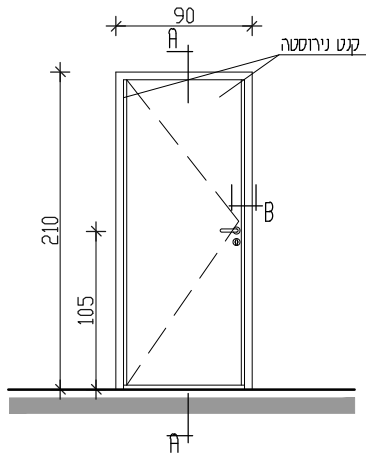
3777-R-02

1. כל הדלתות המופיעות ברשימה זו נקראים 'נד' הינם דלתות כנף עץ אשר יתואמו עם המשקופים. הגברה של הכנף מפני ריצוף יהיה 1 ס"מ, אלא אם כן צויין אחרת ברשימה.
2. בכל הדלתות קנט עץ גושני מייפל מסביב לכנף הדלת, בגמר לכה שקופה בגוון טבעי מט בשני הצדדים קנט נירוסטה 316
3. בהתאם לסוג הדלת - משני צידי הדלת - הלבשת קנטי עץ אנכיים או פסי נירוסטה אופקיים הכל כמפורט בדפי הרשימה
4. כל הכנפיים יורכבו אך ורק במצב של עיבוד סופי כולל גמר צבע ומוגנות מפגיעה.
5. יש לתאם כיווני פתיחת דלתות עם התכנית לפני ייצור וביצוע.
6. הכנף תהיה 100% מילוי עץ לפי ההרכב הבא:
דיקט 8 מ"מ מכל צד, מילוי עץ לבן 33 מ"מ, סה"כ 45 מ"מ
כמו כן ראה סעיף 2, סעיף 3 להרכב הכנף.
7. בדלתות שיש בהם צורה - עובי זכוכית 5 מ"מ חלבית מחוסמת.
בדלתות בהם תריס איזורור - יהיה תריס איזורור קבוע לפי פרט
דלתות מוגנות קרינה - בתוך המשקוף והכנף - לוח עופרת בעובי 1 מ"מ לפי רשימה/פרט.
חלון זכוכית עופרת יהיה ש"ע ל-15 מ"מ עופרת
הערה: יש להתייחס לכל הפרטים המצורפים לרשימה זו.
8. מרווח מריצפה - אם לא נאמר אחרת, המרווח של הכנף מהרצפה יהיה 1 ס"מ
בדלתות לשרותים, מקלחות, חדרי פועלת וחדרי סירים - מרווח יהיה לפי פרט, 3 ס"מ
בדלתות מוגנות קרינה ישמר מרווח של 0.3 מ"מ בלבד.
9. הקבלן אחראי לבדיקת המידות בשטח והתאמתן לרשימות ולתוכניות.
10. כל משקופי הדלתות עשויים מנירוסטה 316, יצוקים בבטון לפי פרט, בעובי 2 מ"מ.
חלק מהמשקוף שמתחת לפני ריצוף יהיה עם מריחת זפת.
גודל המשקוף יותאם לעובי הקיר. פרטים טיפוסיים למשקוף ראה בגליונות המצורפים לפי גמר הקיר
11. ציפוי דלתות - פורמאיקה יבואן לבידי לביא או ש"ע גוון לבחירת האדריכל
12. גוון פורמאיקה - לבחירת האדריכל
13. פרוזל הדלתות: כל הפרוזל יובא לאישור האדריכל - אחריות הקבלן
14. א. נעילה: במקומות שבהם מצויין מנעול צילינדר יהיה מנעול תוצרת 'ירדני' או ש"ע דגם 7781+ צילינדר 7018.
הצילינדר יתאים לנעילת מאסטר של ביה"ח. באחריות הקבלן הראשי ובתאום הנהלת הפרוייקט
ומא הנהלת בית החולים שיטת המאסטר והרב מאסטר לפי הנדרש ע"י ביה"ח.
15. א. מנעול פנדל
16. ב. יבנת: של חברת 'TESA' דגם 'SENA' - גוון אלומיניום מוברש מט.
הידיית תורכב בגובה ציר 105+ מ"מ אלא אם צויין אחרת
רוזטה: גוון אלומיניום מוברש מט
17. הרוזטה תותקן ללא חפיפה עם קנט הנירוסטה של הדלת
18. ב. ידיית פתיחה PUSH-PULL: היכן שמצויין בפרט, כדוגמת HL6 של חברת GLYNN JOHNSON או ש"ע
19. 2. מאחז לנכים: אופקית לפי תקן, נירוסטה 316
20. ג. מנעול תפוס/פנוי כדגם 'רמון' מס' 7008 או ש"ע.
21. ד. צירים: 3 צירים מיסביים 4'4" נירוסטה כדוגמת רינגל, אלא אם צויין אחרת בפרט הרשימה
22. ד. ציר לכל האורך: היכן שמצויין בפרט, דגם 780-224 של חברת HAGER או ש"ע
23. ה. מעצור קבי: כדוגמת 'GLYNN JOHNSON' או ש"ע דגם 50W.
24. ו. מנגנון לפתיחה חשמלית: בקרת כניסה לפי פרטי והנחיית יועץ בקרה וביטחון כמפורט בתכנית בקרה ובטיחות
25. ז. מחזיר שמן: עליון, זרוע החלקה, כולל אופציה להשריית סגירה כדוגמת TS-93 של 'DORMA'
יבואן י. עמית מערכות או ש"ע
26. ח. מתאם סגירה: מודולרי, כדוגמת PM מתוצרת ירדנית יותקן בדלתות דו כנפיות אלא אם צויין אחרת

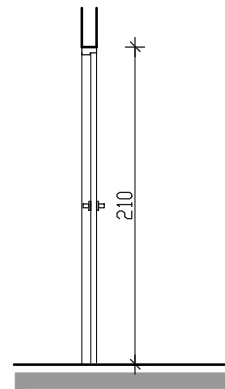
שרון אדריכלים - ארד שרון, שרון גור זאב בע"מ

שארית ישראל 37 תל-אביב-יפו טל: 03-6244800

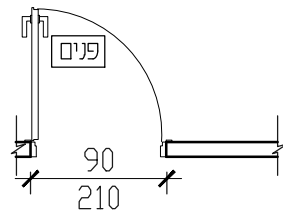
| | | | | | | | |
|----------------------------|------------|---------------|------|------|------|---------------|-----------|
| מס, עבודה : 3938 | כמות: 4 | מידות: 90\210 | | | | $\frac{1}{2}$ | מספר הפרט |
| | קנ"מ: 1:50 | 07-ב | 11-ב | 17-ב | 18-ב | מיקום בבנין | |



חזית קנ"מ 1:50



חזית קנ"מ 1:50



תוכנית קנ"מ 1:50

יש לוודא כיוון פתיחת הדלת עפ"י תכנית

| | |
|-------|---|
| תאור | דלת עץ חד כנפית לפתיחה רגילה |
| משקוף | נירוסטה סוג 316 עובי 2 מ"מ |
| זיגוג | |
| פרזל | 3 צירים מיסביים 4'4", מעצור דלת, מנעול צלינדר, ידית+רוזטות ראה הערות כלליות סעיף 10 |
| גמר | ציפוי פורמיקה |
| כנף | כנף עץ לבוד 45 מ"מ, מורכבת ממילוי עץ לבן 100% 33 מ"מ + 2 דיקטים 6 מ"מ כל אחד (סה"כ 45 מ"מ) בחלק האנכי משני צידי הכנף - קנט נירוסטה להגנה על הדלת מפגיעות. |
| הערות | לפני ביצוע יש לוודא כיוון פתיחת הדלת עפ"י תכנית באם יש סתירה התכנית קובעת רשימות דלתות יש לתאם עם הנחיות יועץ ביטחון ועל פי דרישות המשתמש |

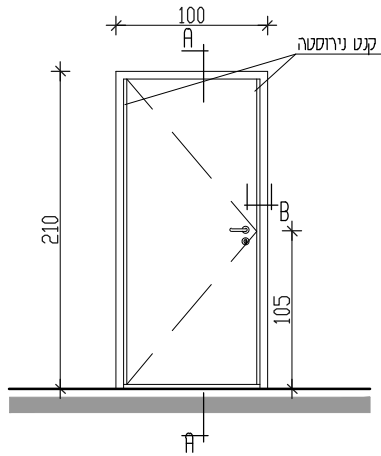
| | |
|-----------|--------|
| תאור השני | תאריך: |
| | |
| | |
| | |

מרכז רפואי אוניברסיטאי
ברזילי - אשקלון

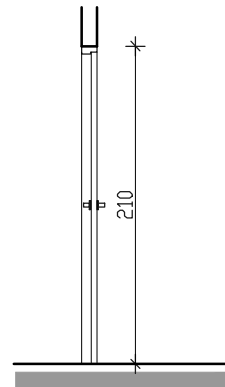
שרון אדריכלים - ארד שרון, שרון גור זאב בע"מ
שארית ישראל 37 ת"א-יפו טל: 03-6244800

מכון לבריאות האישה

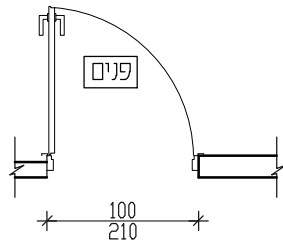
| | | | | | |
|----------------------------|---------|----------------|-----------------|------|-------------|
| מס, עבודה : 3938 | כמות: 1 | מידות: 100X210 | $\frac{2AT}{J}$ | | מספר הפרט |
| | קנ"מ: | מטבחון צוות | ג-31 | ג-38 | מיקום בבנין |



חזית קנ"מ 1:50



חתך קנ"מ 1:50



תוכנית קנ"מ 1:50

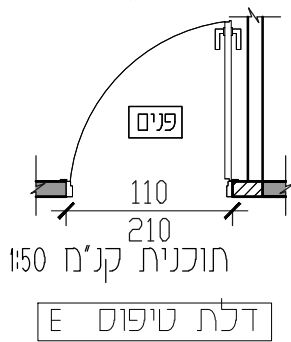
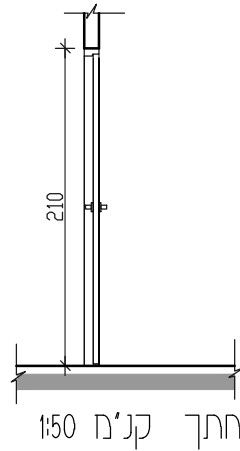
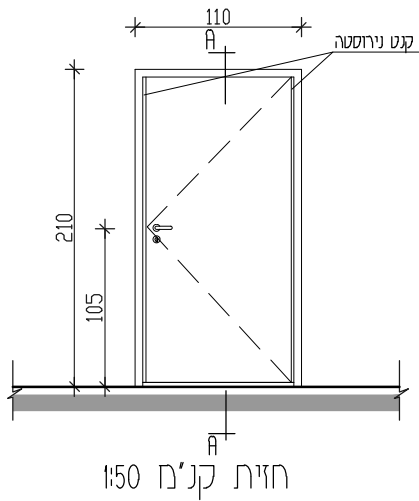
יש לוודא כיוון פתיחת הדלת עפי תכנית

דלת טיפוס C

| | |
|-------|---|
| תאור | דלת עץ חד כנפית לפתיחה רגילה - קורא כרטיסים, מנעול חשמלי ולחצן פתיחה בשולחן |
| משקוף | נירוסטה סוג 316 עובי 2 מ"מ |
| זיגוג | |
| פרזול | 3 צירים מיסביים 4'4", מעצור דלת, מנעול צלינדר, ידית+רוזטות ראה הערות כלליות סעיף 10 |
| גמר | ציפוי פורמיקה |
| כנף | כנף עץ לבוד 45 מ"מ, מורכבת מחילוי עץ לבן 100% 33 מ"מ + 2 דיקטים 6 מ"מ כל אחד (סה"כ 45 מ"מ) בחלק האנכי משני צידי הכנף - קנט נירוסטה להגנה על הדלת מפגיעות. |
| הערות | לפני ביצוע יש לוודא כיוון פתיחת הדלת עפי תכנית באם יש סתירה התכנית קובעת רשימות דלתות יש לתאם עם הנחיות יועץ ביטחון ועל פי דרישות המשתמש |

| | | |
|---------------------------|-----------|--|
| תאריך: | תאור השני | מרכז רפואי אוניברסיטאי ברזילי - אשקלון |
| | | |
| | | |
| | | |
| מכון לבריאות האישה | | שרון אדריכלים - ארד שרון, שרון גור זאב בע"מ שארית ישראל 37 ת"א-יפו טל: 03-6244800 |

| | | | | | |
|----------------------------|---------|----------------|------|------|--------------------------|
| מס, עבודה : 3938 | כמות: 3 | מידות: 110/220 | | | מספר הפרט מיקום בבנין |
| | קנ"מ: | ב-12 | ב-11 | ב-03 | |

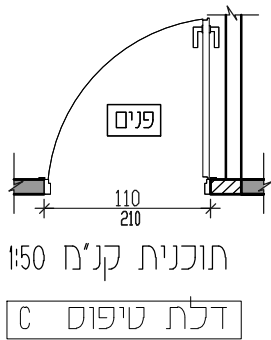
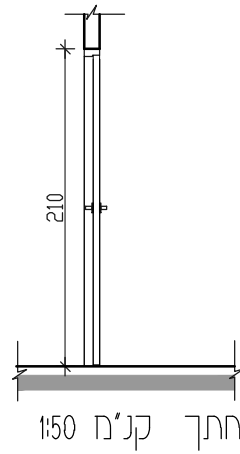
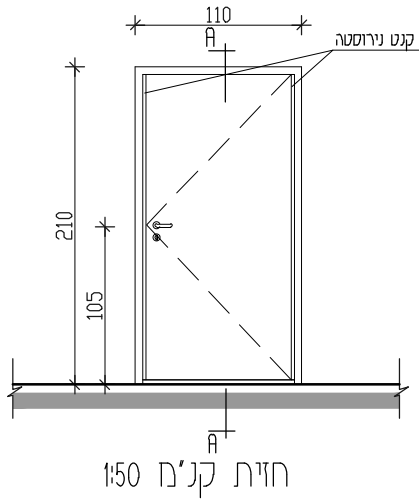


יש לוודא כיוון פתיחת הדלת עפי תכנית

| | |
|-------|---|
| תאור | דלת עץ חד כנפית לפתיחה רגילה - קורא כרטיסים, מנעול חשמלי ולחצן פתיחה בשולחן |
| משקוף | נירוסטה סוג 316 עובי 2 מ"מ |
| זיגוג | |
| פרזול | 3 צירים מיסביים 4/4, מעצור דלת, מחזיר שמן, מנעול צלינדר, ידיית-רוזטות כולל רכיבי בקרת הדלת מבוקרת עם קודן ונעילה חשמלית ראה הערות כלליות סעיף 10 |
| גמר | ציפוי פורמיקה כנף עץ לבוד 45 מ"מ, מורכבת מחילוי עץ לבן 100% 33 מ"מ + 2 דיקטים 6 מ"מ כל אחד (סה"כ 45 מ"מ) |
| כנף | כנף עץ לבוד 45 מ"מ, מורכבת מחילוי עץ לבן 100% 33 מ"מ + 2 דיקטים 6 מ"מ כל אחד (סה"כ 45 מ"מ) בחלק האנכי משני צידי הכנף - קנט נירוסטה להגנה על הדלת מפגיעות. |
| הערות | לפני ביצוע יש לוודא כיוון פתיחת הדלת עפי תכנית באם יש סתירה התכנית קובעת רשימות דלתות יש לתאם עם הנחיות יועץ ביטחון ועל פי דרישות המשתמש |

| | | |
|---------------------------|--------|--|
| תאור השני | תאריך: | מרכז רפואי אוניברסיטאי ברזילי - אשקלון |
| | | |
| | | |
| | | |
| מכון לבריאות האישה | | שרון אדריכלים - ארד שרון, שרון גור זאב בע"מ שארית ישראל 37 ת"א-יפו טל: 03-6244800 |

| | | | | |
|----------------------------|---------|----------------|----------|-------------|
| מס, עבודה : 3938 | כמות: 1 | מידות: 110/220 | 4AT נ | מספר הפרט |
| | קנ"מ: | | 04-ב | חיקום בבנין |

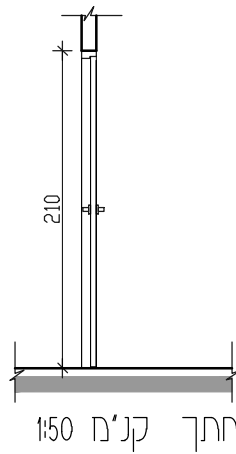
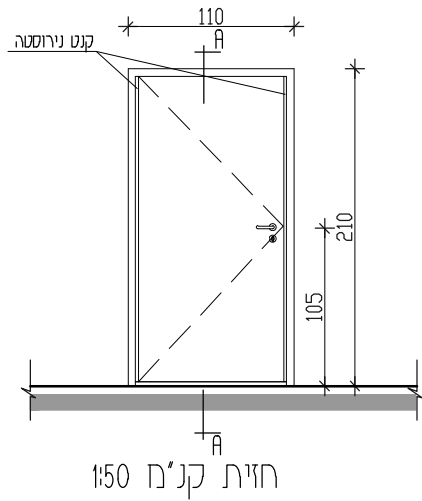


יש לוודא כיוון פתיחת הדלת עפ"י תכנית

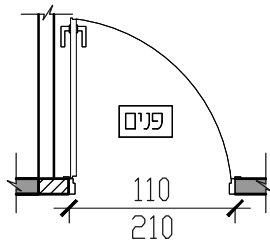
| | |
|-------|---|
| תאור | דלת חד כנפית- קורא כרטיסים ומנעול חשמלי |
| משקוף | נירוסטה סוג 316 עובי 2 מ"מ |
| זיגוג | |
| פרזול | 3 צירים מיסביים 4/4, מעצור דלת, מחזיר שמן, מנעול צלינדר, ידית-ירוזטות כולל רכיבי בקרת הדלת מבוקרת עם קודן ונעילה חשמלית ראה הערות כלליות סעיף 10 |
| גמר | ציפוי פורמיקה כנף עק לבוד 45 מ"מ, מורכבת מחילוי עק לבן 100% 33 מ"מ + 2 דיקטים 8 מ"מ כל אחד (סה"כ 45 מ"מ) |
| כנף | כנף עק לבוד 45 מ"מ, מורכבת מחילוי עק לבן 100% 33 מ"מ + 2 דיקטים 8 מ"מ כל אחד (סה"כ 45 מ"מ) בחלק האנכי משני צידי הכנף - קנט נירוסטה להגנה על הדלת מפגיעות. |
| הערות | לפני ביצוע יש לוודא כיוון פתיחת הדלת עפ"י תכנית באם יש סתירה התכנית קובעת שימוע דלתות יש לתאם עם הנחיות יועץ ביטחון ועל פי דרישות המשתמש |

| | | |
|---------------------------|--------|--|
| תאור השני | תאריך: | מרכז רפואי אוניברסיטאי ברזילי - אשקלון |
| | | |
| | | |
| | | |
| מכון לבריאות האישה | | שרון אדריכלים - ארד שרון, שרון גור זאב בע"מ שארית ישראל 37 ת"א-יפו טל: 03-6244800 |

| | | | | |
|----------------------------|---------|----------------|---|---|
| מס, עבודה : 3938 | כמות: 2 | מידות: 110/220 | <div style="border: 1px solid black; border-radius: 50%; padding: 5px; display: inline-block;"> $\frac{4BT}{J}$ </div> | מספר הפרט |
| | קנ"מ: | | | <div style="display: inline-block; border: 1px solid black; padding: 2px;">14 - ב</div> <div style="display: inline-block; border: 1px solid black; padding: 2px;">22 - ב</div> |



יש לוודא כיוון פתיחת הדלת עפ"י תכנית



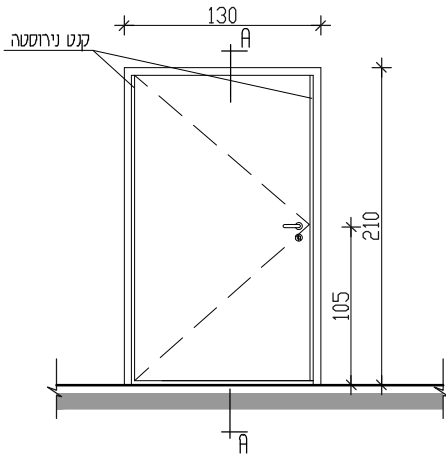
תוכנית קנ"מ 1:50

| | |
|-------|---|
| תאור | דלת חד כנפית-פתיחה רגילה |
| משקוף | נירוסטה סוג 316 עובי 2 מ"מ |
| זיגוג | |
| פרזול | 3 צירים מיסביים 4/4', מעצור דלת, מחזיר שחן, מנעול צלינדר, ידית+רוזטות כולל רכיבי בקרת הדלת מבוקרת עם קודן ונעילה חשמלית ראה הערות כלליות סעיף 10 |
| גמר | ציפוי פורמיקה כנף עק לבוד 45 מ"מ, מורכבת מחילוי עק לבן 100% 33 מ"מ + 2 דיקטים 8 מ"מ כל אחד (סה"כ 45 מ"מ) |
| כנף | כנף עק לבוד 45 מ"מ, מורכבת מחילוי עק לבן 100% 33 מ"מ + 2 דיקטים 8 מ"מ כל אחד (סה"כ 45 מ"מ) בחלק האנכי משני צידי הכנף - קנט נירוסטה להגנה על הדלת מפגיעות. |
| הערות | לפני ביצוע יש לוודא כיוון פתיחת הדלת עפ"י תכנית באם יש סתירה התכנית קובעת רשימות דלתות יש לתאם עם הנחיות יועץ ביטחון ועל פי דרישות המשתמש |

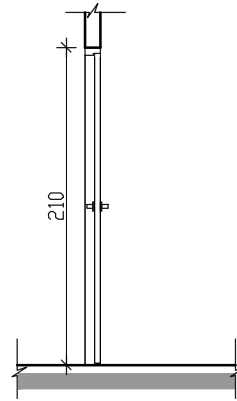
| | | |
|-----------|--------|---|
| תאור השני | תאריך: | מרכז רפואי אוניברסיטאי ברזילי - אשקלון |
| | | |
| | | |
| | | |

| | |
|---------------------------|--|
| מכון לבריאות האישה | שרון אדריכלים - ארד שרון, שרון גור זאב בע"מ שארית ישראל 37 ת"א-יפו טל: 03-6244800 |
|---------------------------|--|

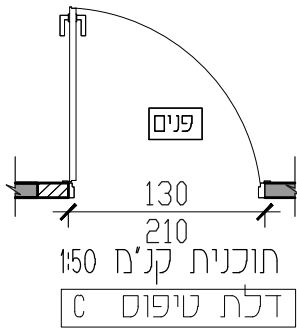
| | | | | |
|----------------------------|---------|----------------|--|-------------|
| מס, עבודה : 3938 | כמות: 1 | מידות: 130/210 | <div style="border: 1px solid black; border-radius: 50%; padding: 5px; display: inline-block;"> $\frac{5T}{J}$ </div> | מספר הפרט |
| | קנ"מ: | | | מיקום בבנין |



חזית קנ"מ 1:50



חזק קנ"מ 1:50

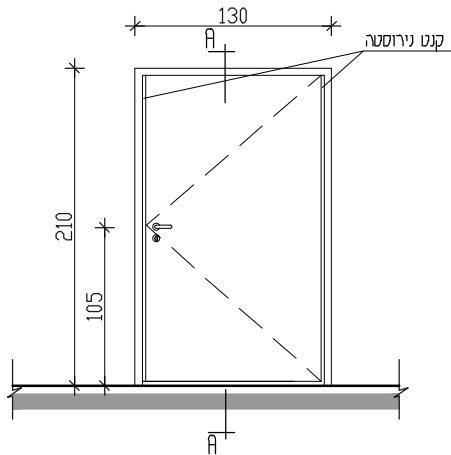


יש לוודא כיוון פתיחת הדלת עפי תכנית

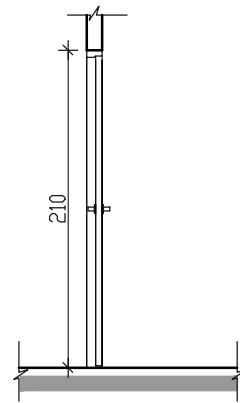
| | |
|---|-------|
| דלת חד כנפית - קורא כרטיסים ומנעול חשמלי | תאור |
| נירוסטה סוג 316 עובי 2 מ"מ | משקוף |
| | זיגוג |
| 3 צירים מיסביים 4/4', מעצור דלת, מחזיר שמן, מנעול צלינדר, ידית-ירוזטות כולל רכיבי בקרת הדלת מבוקרת עם קודן ונעילה חשמלית ראה הערות כלליות סעיף 10 | פרזול |
| ציפוי פורמיקה כנף עק לבוד 45 מ"מ, מורכבת מחילוי עק לבן 100% 33 מ"מ + 2 דיקטים 8 מ"מ כל אחד (סה"כ 45 מ"מ) | גמר |
| כנף עק לבוד 45 מ"מ, מורכבת מחילוי עק לבן 100% 33 מ"מ + 2 דיקטים 8 מ"מ כל אחד (סה"כ 45 מ"מ) בחלק האנכי משני צידי הכנף - קנט נירוסטה להגנה על הדלת מפגיעות. | כנף |
| לפני ביצוע יש לוודא כיוון פתיחת הדלת עפי תכנית באם יש סתירה התכנית קובעת רשימות דלתות יש לתאם עם הנחיות יועץ ביטחון ועל פי דרישות המשתמש | הערות |

| | | |
|---------------------------|--------|--|
| תאור השינוי | תאריך: | מרכז רפואי אוניברסיטאי ברזילי - אשקלון |
| | | |
| | | |
| | | |
| מכון לבריאות האישה | | שרון אדריכלים - ארד שרון, שרון גור זאב בע"מ שארית ישראל 37 ת"א-יפו טל: 03-6244800 |

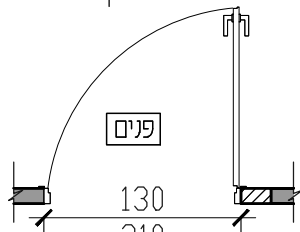
| | | | | |
|----------------------------|---------|----------------|---|-----------|
| מס, עבודה : 3938 | כמות: 1 | מידות: 130/210 | <div style="border: 1px solid black; border-radius: 50%; padding: 5px; display: inline-block;"> 5AT נ </div> | מספר הפרט |
| | קנ"מ: | | | 02-ב |



חזית קנ"מ 1:50



חזית קנ"מ 1:50



תוכנית קנ"מ 1:50

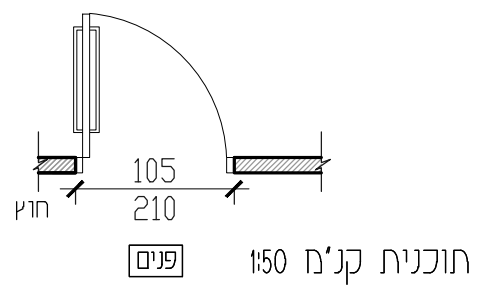
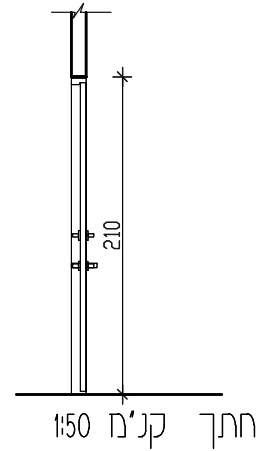
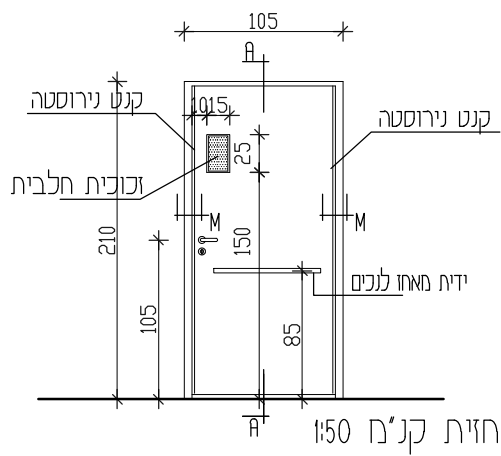
דלת טיפוס E

יש לוודא כיוון פתיחת הדלת עפי' תכנית

| | |
|-------|---|
| תאור | דלת עץ חד כנפית לפתיחה רגילה - קורא כרטיסים, מנעול חשמלי ולחצן פתיחה בשולחן |
| חשקוף | נירוסטה סוג 316 עובי 2 מ"מ |
| זיגוג | |
| פרזול | 3 צירים מיסביים 4'4", מעצור דלת, מחזיר שמן, מנעול צלינדר, ידית+רוזטות כולל רכיבי בקרת הדלת מבוקרת עם קודן ונעילה חשמלית ראה הערות ככליות סעיף 10 |
| גמר | ציפוי פורמיקה כנף עץ לבוד 45 מ"מ, מורכבת מחילוי עץ לבן 100% 33 מ"מ + 2 דיקטים 6 מ"מ כל אחד (סה"כ 45 מ"מ) |
| כנף | כנף עץ לבוד 45 מ"מ, מורכבת מחילוי עץ לבן 100% 33 מ"מ + 2 דיקטים 6 מ"מ כל אחד (סה"כ 45 מ"מ) בחלק האנכי משני צידי הכנף - קנט נירוסטה להגנה על הדלת מפגיעות. |
| הערות | לפני ביצוע יש לוודא כיוון פתיחת הדלת עפי' תכנית באם יש סתירה התכנית קובעת רשימות דלתות יש לתאם עם הנחיות יועץ ביטחון ועל פי דרישות המשתמש |

| | | |
|---------------------------|--------|--|
| תאור השינוי | תאריך: | מרכז רפואי אוניברסיטאי ברזילי - אשקלון |
| | | |
| | | |
| | | |
| מכון לבריאות האישה | | שרון אדריכלים - ארד שרון, שרון גור זאב בע"מ שארית ישראל 37 ת"א-יפו טל: 03-6244800 |

| | | | | |
|----------------------------|---------|----------------|-----------------|-------------|
| מס, עבודה : 3938 | 1 כמות: | מידות: 105\210 | $\frac{6AT}{J}$ | מספר הפרט |
| | קנ"מ: | שרותים מונגש | 12-ב | מיקום בבנין |



| | |
|-------|--|
| תאור | דלת עץ עם צוהר כנף אחת לפתיחה רגילה, הכנף מרוחקת 2.5 ס"מ מפני הריצוף. |
| חשקוף | נירוסטה סוג 316 עובי 2 מ"מ |
| זיגוג | זוכית 4 מ"מ מחוסמת חלבית |
| פרזל | צירי STANLEY DAP-3 US260 PIVOT מאחו יד אופקי לפתיחת דלת (בשני הצדדים) עם מנעול תפוס פני, המאפשר פתיחה דו-צדדית של הדלת במצב חרום שחרור הדלת ראה הערות ככליות סעיף 10 |
| גמר | ציפוי פורמיקה |
| כנף | כנף עץ לבוד 45 מ"מ, מורכבת מחילוי עץ לבן 100% 33 מ"מ + 2 דיקטים 8 מ"מ כל אחד (סה"כ 45 מ"מ) בחלק האנכי משני צידי הכנף - קנט נירוסטה להגנה על הדלת מפגיעות. |
| הערות | לפני ביצוע יש לוודא כיוון פתיחת הדלת עפי" תכנית באם יש סתירה התכנית קובעת רשימות דלתות יש לתאם עם הנחיות יועץ ביטחון ועל פי דרישות המשתמש |

| | | |
|---------------------------|--------|--|
| תאור השינוי | תאריך: | מרכז רפואי אוניברסיטאי ברזילי - אשקלון |
| | | |
| | | |
| | | |
| מכון לבריאות האישה | | שרון אדריכלים - ארד שרון, שרון גור זאב בע"מ שארית ישראל 37 ת"א-יפו טל: 03-6244800 |