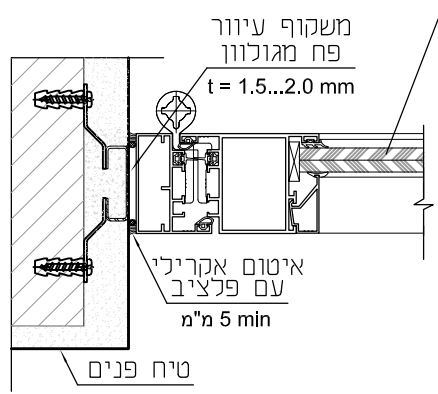


ראה מפרט טכני

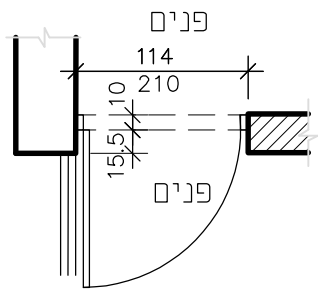
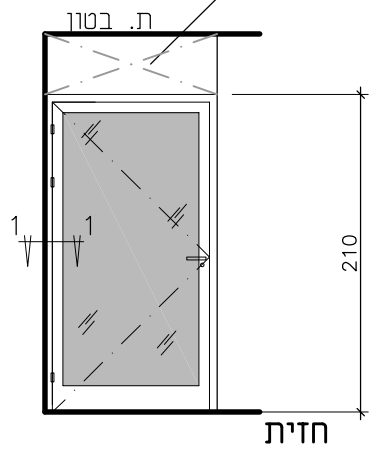
זכוכית טריפלקס בידודית 8+8 מ"מ כולל שכבת PVB כפול אקוסטי חלבי



פרט אופקי 1

דלת עמידה ל-35-40 DB

סינר בטון כולל טיח משני הצדדים מעל הדלת



תוכנית

דלת אלומיניום לפתיחה

פרופיל קליל 4900 אופיס או ש"ע

גמר צביעה תואם לפריטי אלומיניום קיימים - לבן

טריפלקס בידודית 8+8 מ"מ כולל שכבת PVB כפול אקוסטי חלבי

יש לתאם פרטי התקנה עם יועץ אקוסטיקה

הכמות המזופיעה משמשת כעזר לקבלן יש לוודא לפני ביצוע

למכרז			נירית ברנר אדריכלים טל: 03 - 6445174 מתתיהו שוהם 6, ת"א n_brenner@netvision.net.il
בית חולים ברזילי - ביתן כיתות			
פרויקט בית ספר לאחריות			
8/01/2019	1	מהדורה	